



U-HANDLE COMBO KIT INSTALLATION INSTRUCTIONS P/N 99944200700

For Model: SRM-280T S/N: ALL

WARNING

You must install a Barrier Bar or U-Handle Kit and all Blade Conversion parts shown in the following instructions before operating this unit with blades, otherwise serious injury may result.

IMPORTANT

If non-standard monofilament heads, METAL/PLASTIC blades or cultivators etc., are used, THE CARBURETOR MUST BE RESET or serious engine damage can occur. See "Carburetor Adjustment" in the unit Operator's Manual.

SRM/PAS/SB BLADE SET-UP GUIDE*

TO USE THESE BLADES		Pro Maxi-Cut Grass/Weed Plastic Cutters	Rigid Plastic Tri-Cut Grass/Weed Blade	Metal Tri-Cut/8 Tooth Grass/Weed Blade	Metal 80T Brush Blade Metal 22T Clearing Saw Blade
You must install these parts! 	Handle	Loop Handle, w/o w/Barrier Bar	Loop Handle w/Barrier Bar, or U-Handle	Loop Handle w/Barrier Bar, or U-Handle	U-Handle
	Debris Shield	Metal Shield	Metal Shield	Metal Shield	Metal Shield
	Harness	Shoulder Harness	Shoulder Harness	Shoulder Harness	Shoulder Harness****
	Blade Mounting Hardware	Upper Plate & Flat Washer	Upper Plate & Glide Cup	Upper/Lower Blade Plates**	Upper/Lower Blade Plates**
Hex Nut		Hex Nut	Hex Nut	Hex Nut	
New Cotter Pin***		New Cotter Pin***	New Cotter Pin***	New Cotter Pin***	

* WARNING! DO NOT INSTALL BLADES ON GT (CURVED SHAFT) MODEL TRIMMERS

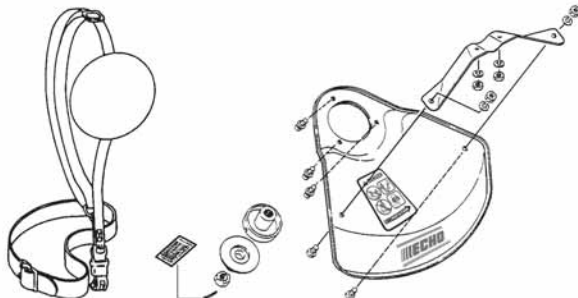
** Arbor diameter of Upper Blade Plate must match arbor diameter of metal blades.

*** New cotter pin required each time blade is installed.

**** Brushcutters over 16.5 lbs (7.5 kg) dry weight (weight w/o fuel) require a double shoulder harness

CONTENTS

- | | |
|--------------------------------------|---|
| 1, U-handle assembly | 1, Upper Plate, 20 mm |
| 1, Lower u-handle bracket (2 halves) | 1, Lower Plate |
| 1, Harness clamp w/ring | 1, Metal shield |
| 1, 8 x 55 mm bolt | 1, Bracket |
| 1, Circular washer | 3, 5mm x 10mm screws (shield mount) |
| 1, Square nut | 2, 5mm x 8mm screws (bracket to shield) |
| 2, Throttle cable clips | 4, 5mm nuts (Shield Assembly) |
| 3, 5 x 30 mm bolts w/ washers | 4, 5mm lockwashers |
| 1, Hip pad | 1, M10 x 1.25 L.H. Nut |
| 1, Shoulder Harness | 10, Split Pins |



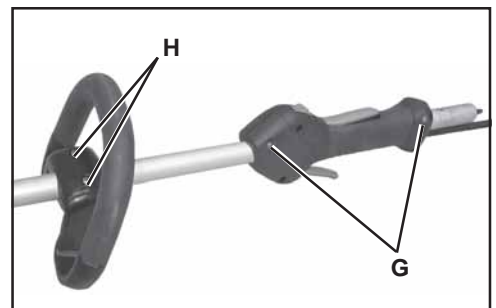
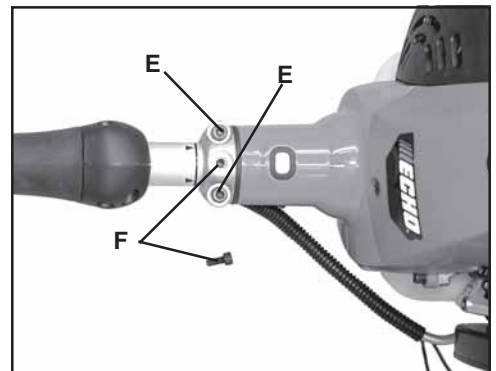
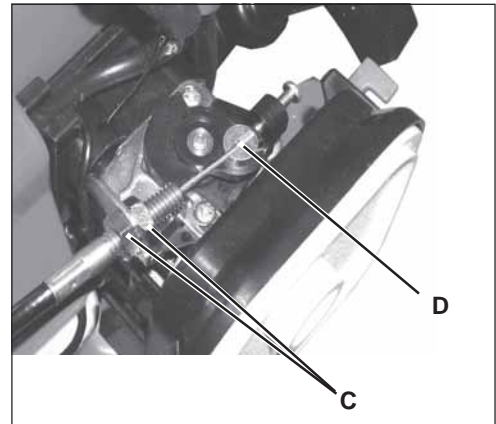
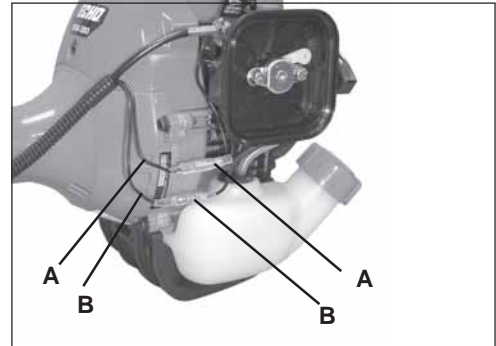
X7502235000

X750011760
05/08

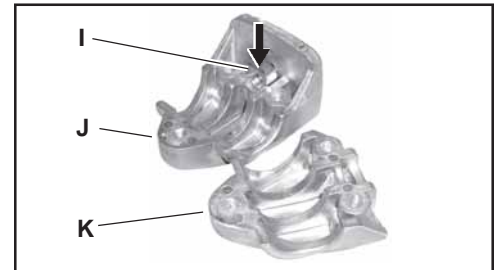
INSTALLATION

Tools Required: 8mm x 10mm Open End Wrench, T-wrench

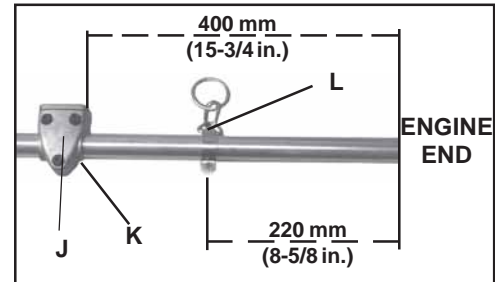
1. Close choke and remove air filter and cover.
2. Disconnect ignition stop leads (A) and (B).
3. Loosen nut (C) and remove throttle linkage from carburetor bracket.
4. Remove inner throttle linkage from carburetor swivel (D).
5. Loosen the two (2) drive shaft clamp bolts (E) at engine drive shaft clamp, and remove center drive shaft location bolt (F).
6. Pull drive shaft assembly from clutch case.
7. Loosen two (2) rear handle screws (G) and pull rear handle from the drive shaft assembly.
8. Loosen two (2) screws (H) and remove front handle.



9. Insert square nut (I) in lower handle bracket (J) and place bracket on drive shaft 400mm (15 3/4 in.) from engine end of drive shaft.
10. Secure with lower handle bracket clamp (K) and three (3) 5mm x 30mm hex socket bolts.



11. Position harness clamp (L) 220 mm (8-5/8 in.) from engine end of drive shaft assembly. DO NOT tighten at this time.
12. Carefully fit drive shaft assembly to engine making sure inner drive shaft engages into clutch socket.

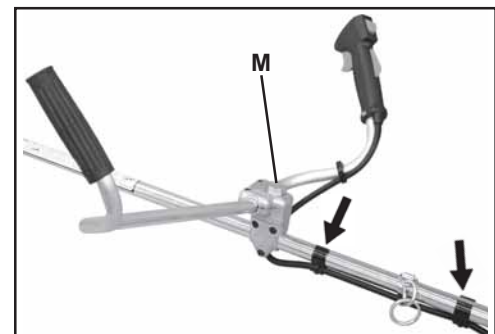
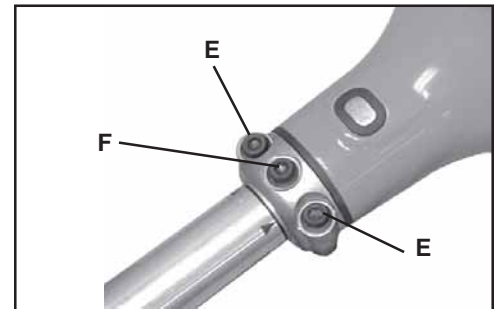


13. Turn drive shaft housing until locating hole lines up with location hole in clamp and install center drive shaft location bolt (F).

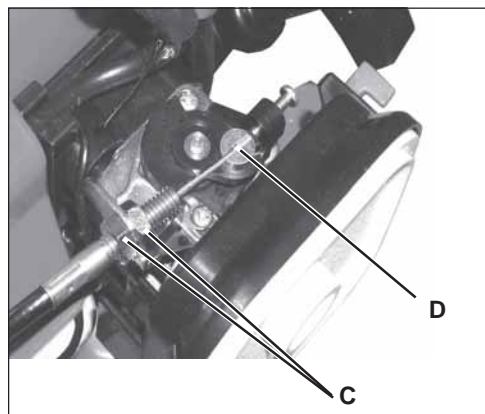
NOTE

Gear Housing must be aligned properly with engine. Aligning center locating hole in driveshaft housing with center drive shaft bolt (F) provides correct alignment.

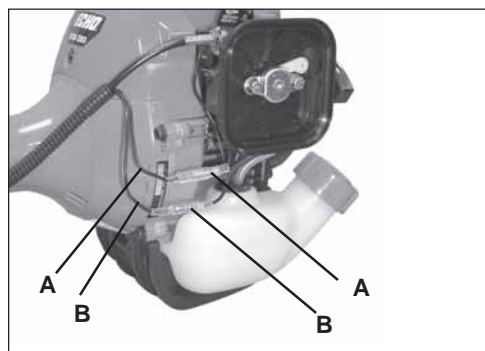
14. Tighten two (2) drive shaft clamp bolts (E) securely.
15. Install upper U-Handle and bracket on lower bracket and secure with one (1) 8 mm x 55 mm bolt (M) and large circular washer.
16. Route throttle linkage and ignition lead assembly behind U-Handle bracket and clip to drive shaft as shown.



17. Place inner throttle cable in large hole of carburetor swivel (D).
18. Loosen nuts (C) and place threaded end of throttle linkage in bracket slot. Finger tighten nuts (C).
19. Check throttle for freedom of movement and that wide open throttle / low idle extremes are adjusted properly. If adjustment cannot be achieved with adjusting nuts (C), consult with your Echo Dealer for correct adjustment procedure. Tighten nuts (C).



20. Connect 2 ignition stop leads (A,B) from throttle cable tubing to 2 ignition leads (A,B) on engine.



21. Gather ignition wires and position behind air filter case.
22. Install air filter and cover



Install Hip Pad (Optional)

1. Attach hip pad to harness as shown.



INSTALL METAL SHIELD

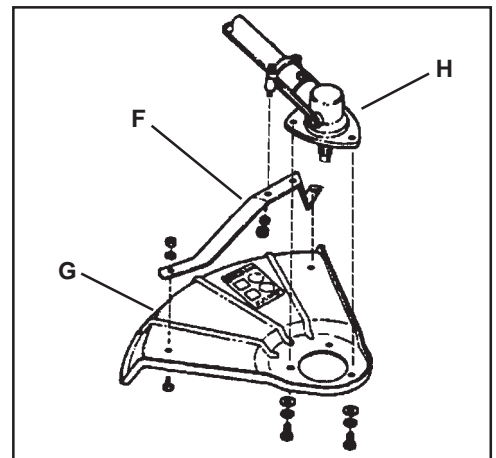
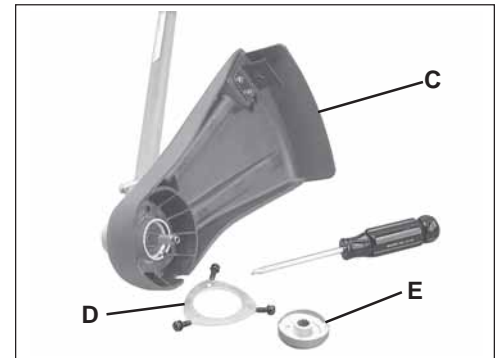
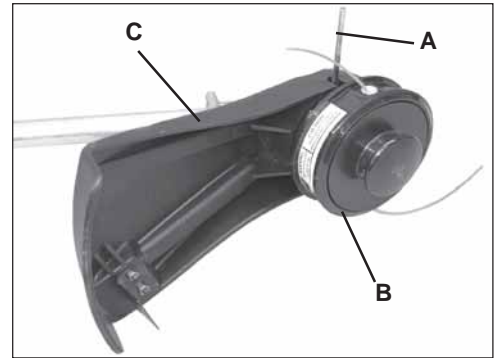
Tools Required: 8 x 10 mm Open-end Wrench, Screwdriver, T-wrench, Locking Tool

Parts Required: Metal Shield, Shield Bracket,
 3 - 5 x 10 mm screws w/captivated flat and lock-washer, (metal shield to gear housing).
 2 - 5 x 8 mm screws, 2 - 5 mm nuts, 2 - 5 mm lock-washers, (bracket to shield).
 2 - 5 mm nuts, 2 - 5 mm lockwashers
 (bracket to gear housing)

1. If installed remove nylon line head, upper fixing plate, shield plate, and plastic shield.
 - a. Align locking hole in upper plate with notch in edge of gear housing and insert head locking tool (A).
 - b. Remove line head (B) by turning it clockwise until head is completely off of shaft.
 - c. Remove locking tool.
 - d. Remove three screws holding shield plate (D) and plastic shield (C) to gear housing.
 - e. Retain line head, upper fixing plate (E), shield plate, and plastic shield for conversion back to nylon line head operation.

2. Loosely attach bracket (F) to shield (G) and attach shield to bottom of gear housing (H) with hardware provided.

3. Tighten all shield hardware.

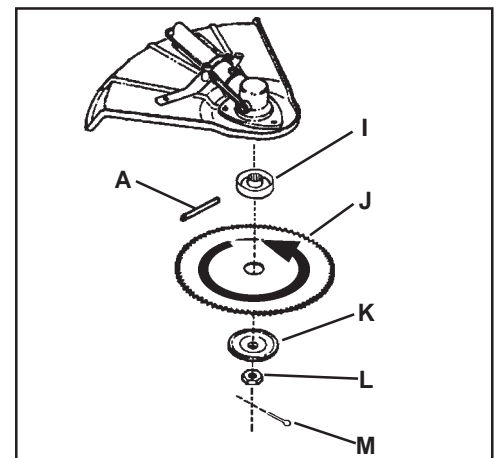


INSTALL OPTIONAL BLADE

Tools Required: Locking Tool, T-Wrench.

Parts Required: Upper Plate w/ 20 mm pilot, Lower Plate, 10 mm Nut, 2 x 25 mm Split Pin, Blade.

1. Install upper plate (I) on splined PTO shaft, pilot side down.
2. Install Blade (J) on upper plate pilot. Blades must be installed so that rotation arrow on blade faces gear case. Secure blade with Lower fixing plate (K), and 10 mm nut (L). Turn nut counter-clockwise on PTO shaft to tighten.
3. Align hole in upper plate with notch in gear housing, and insert locking tool (A) to prevent splined shaft from turning. Arrow on gear housing points to notch. Tighten 10 mm nut securely.

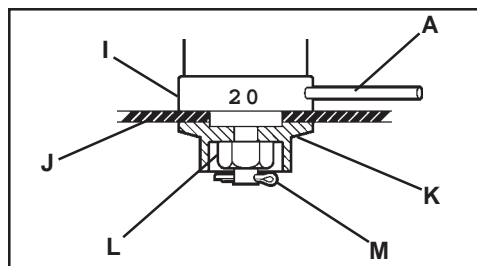


- Insert split pin (M) in hole in PTO shaft, and bend pin legs around shaft counterclockwise to retain 10 mm nut.

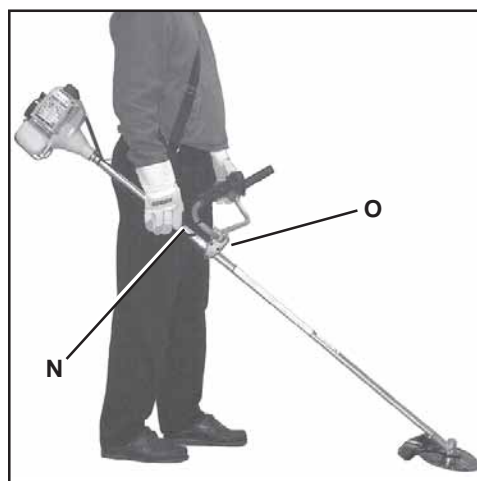
IMPORTANT

Never reuse a split pin - install a new split pin each time a blade is installed or replaced.

- Remove locking tool.

**Balance and Adjust Unit**

- Loosen harness clamp screw.
- Put on harness and attach unit to harness.
- Slide harness clamp (N) up or down until unit balances with head approximately 50-75 mm (2-3 in.) from the ground.
- Tighten harness clamp screw.
- Loosen upper U-Handle clamp screws (O), and position U-Handle for comfortable operation.
- Tighten U-Handle clamp screws and 8 mm clamp bolt securely.

**NOTE**

In case of Emergency, the trimmer/brushcutter can be released from the harness by pulling up on the quick-release collar.

**ECHO CONSUMER PRODUCT SUPPORT**

If you require assistance or have questions concerning the application, operation or maintenance of this product you may call the ECHO Consumer Product Support Department at 1-800-673-1558 from 8:30 am to 4:30 pm (Central Standard Time) Monday through Friday. Before calling, please know the model and serial number of your unit to help your Consumer Product Support Representative.



ECHO, INCORPORATED
400 OAKWOOD ROAD
LAKE ZURICH, IL 60047 USA
PHONE: 1-800-673-1558
www.echo-usa.com



INSTRUCCIONES PARA LA INSTALACION DEL CONJUNTO DE CONVERSION DE LOS AGARRADORES-U N/P 99944200700

Para los Modelos: SRM-280T S/N TODOS



ADVERTENCIA

Debe instalar un juego de la barrera de barra o empuñadura en 'U' y un juego de conversión de hojas antes de operar esta unidad usando hojas, ya que de lo contrario se pueden producir lesiones graves.

IMPORTANTE

Si se usan cabezas de un solo filamento que no son estándar, hojas o cultivadores de METAL/PLASTICO etc., SE DEBE REAJUSTAR EL CARBURADOR o se producirán daños importantes en el motor. Vea "Ajuste del carburador" en el manual del operador de la unidad.

GUÍA DE CONFIGURACIÓN DE LAS HOJAS DE SRM/PAS/SB*

PARA USAR ESTAS HOJAS		Cortadores de plástico para hierba/ maleza Pro Maxi-Cut	Hoja de plástico rígida Tri-Cut para hierba/ maleza	Hoja de 8 dientes de metal/ Tri-Cut para hierba/ maleza	Hoja desbrozadora DE metal 80T / Hoja de sierra de metal para desmonte 22T
¡Usted debe instalar estas piezas! 	Empuñadura	Asa con o sin barra de barrera	Asa con barra de barrera, o empuñadura en "U"	La asa con la barra de barrera, o la empuñadura en "U"	La empuñadura en "U"
	Protector contra residuos	Protector de metal	Protector de metal	Protector de metal	Protector de metal
	Arnés	Arnés para el hombro	Arnés para el hombro	Arnés para el hombro	Arnés para el hombro****
	Tornillería de montaje de la hoja	Placa superior y arandela plana	Placa superior y taza de deslizamiento	Placas superiores e inferiores de la hoja**	Placas superiores e inferiores de la hoja**
Tuerca hexagonal		Tuerca hexagonal	Tuerca hexagonal	Tuerca hexagonal	
Nuevo pasador de aleta***		Nuevo pasador de aleta***	Nuevo pasador de aleta***	Nuevo pasador de aleta***	

* ¡ADVERTENCIA! NO INSTALE LAS HOJAS EN LAS RECORTADORAS DE MODELO GT (EJE DE IMPULSIÓN CURVADO)

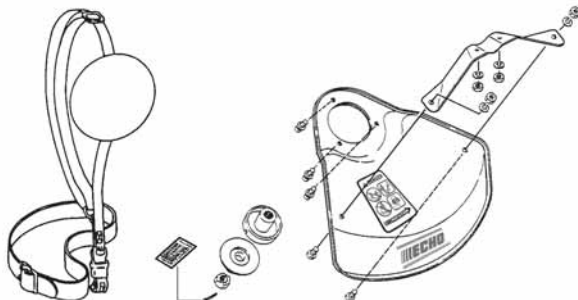
** El diámetro del árbol de la placa superior de la hoja debe corresponder con el diámetro del árbol de las hojas de metal.

*** Se requiere un nuevo pasador de aleta cada vez que la hoja esté instalada.

**** Las desbrozadoras que pesen más de 7,5 kg (16,5 lb) en seco (peso sin combustible) requieren un arnés doble para el hombro.

CONTENIDO

1, Conjunto de agarradores-u	3, Pernos de 5mm x 30mm	3, Tornillos de 5 x 10 mm (montaje en el protector)
1, Ménsula del asa (2 mitades)	1, Cojín de la Cadera	2, Tornillos 5 x 8mm (soporte al protector)
1, Gancho	1, Arnés del hombro	4, Tuercas de 5 mm (Protector)
1, Perno de 8mm x 55mm	1, Placa superior, 20 mm	4, Arandelas de traba 5 mm
1, Arandela grande circular	1, Placa inferior	1, Tuerca de M10 x 1.25 L.H.
1, Tuerca cuadrada	1, Protector de metal	10, Pasadors de aleta
2, Clips de cable de la válvula reguladora	1, Soporte	



X7502235000



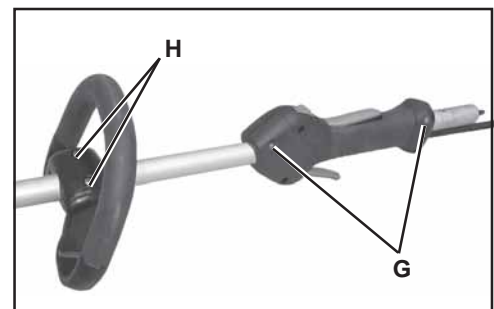
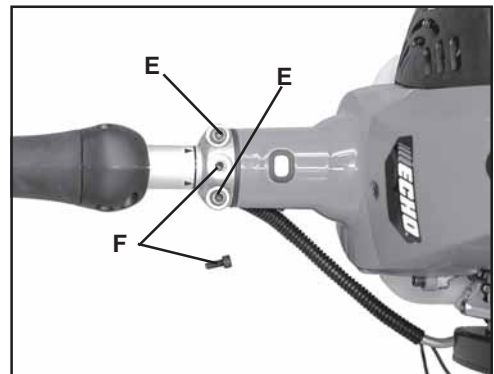
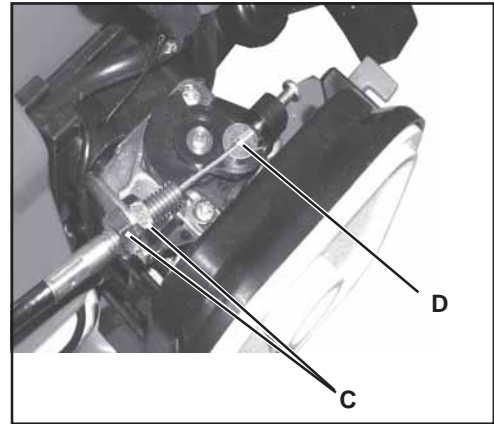
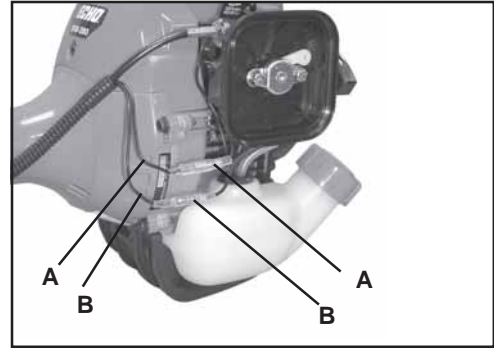
X750011760
05/08

INSTALACION

Herramientas requeridas: Llave de tuerca abierta de 8 mm x 10 mm, destornillador, llave Hex de 3 mm y 4mm, Herramienta de traba, Alicates.

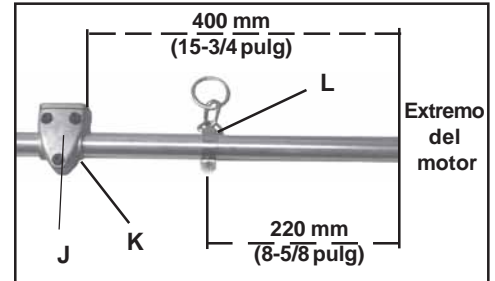
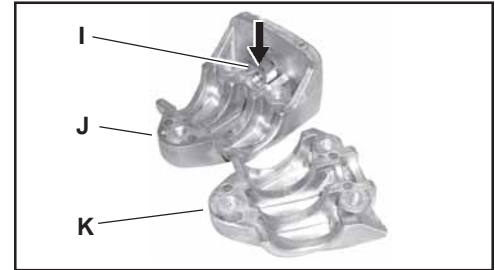
Instalacion del Manubrio

1. Cierre el estrangulador y retire la cubierta del filtro de aire y cubierta.
2. Desconecte el cable de parada de ignición (A) y (B).
3. Afloje tuerca (C) y retire la ménsula para el cable del acelerador.
4. Retire el cable del estrangulador interno del balancín del carburador (D).
5. Afloje los dos (2) pernos (E) de las abrazaderas del eje de impulsión del motor, y quite el perno de ubicación del eje de impulsión central (F).
6. Extraiga el conjunto del eje motriz de la caja del embrague.
7. Afloje los (2) tornillos (G) del asa trasera y extraiga el asa trasera del conjunto del eje motriz.
8. Afloje los (2) tornillos (H) y retire el asa cerrada.

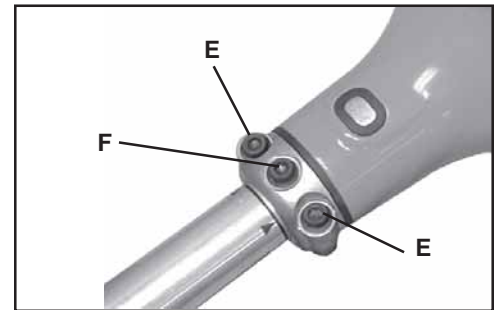


INSTRUCCIONES PARA LA INSTALACION DEL CONJUNTO DE CONVERSION DE LOS AGARRADORES-U

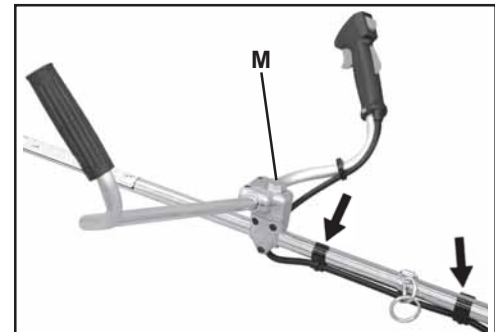
9. Inserte la tuerca cuadrada (I) en un soporte más bajo de la manija (J) y soporte del lugar en el eje impulsor 400mm (15 3/4 adentro) de extremo del motor del eje impulsor.
10. Asegure con una abrazadera más baja (K) y tres (3) pernos del zócalo de la tuerca hexagonal de 5mm x de 30mm.
11. Coloque el gancho (L) 220mm (8-5/8 pulgadas) del extremo del motor de eje motriz. NO apriete en este momento.
12. El ensamblaje cuidadosamente cabido del eje impulsor al motor, eje impulsor interno que se cerciora de engancha en el socket del embraque.
13. Gire la caja del eje de impulsión hasta que el agujero de ubicación se alinee con el agujero de ubicación en la abrazadera e instale el perno de ubicación del eje de impulsión central (F).



NOTA
La caja de cojinetes inferior y el conjunto de cabezal deben estar alineados con el motor. Se consigue el alineamiento correcto al alinear el orificio guía central de la caja del eje de impulsión con el perno del eje de impulsión central (F).

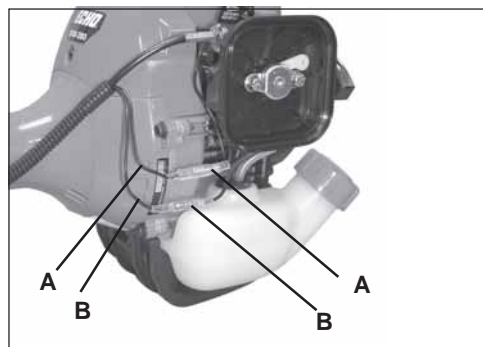
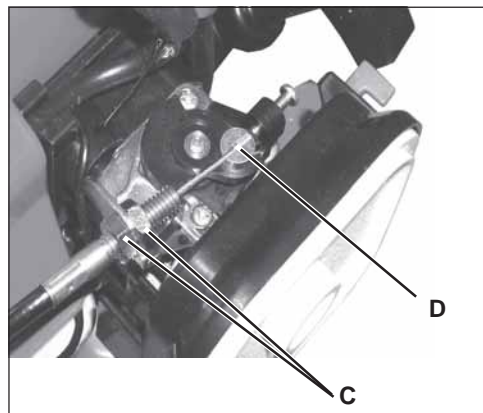


14. Apriete los dos (2) pernos (E) de la abrazadera del eje de impulsión.
15. Instale las asas en la ménsula, coloque la parte superior de la abrazadera sobre las asas y asegúrelas con uno (1) perno de 8 mm x 55 mm (M) y la arandela grande circular.
16. Asegure el enlace del acelerador y el cable de ignición el conjunto al eje mortiz con el cable apropiadamente apretado.



INSTRUCCIONES PARA LA INSTALACION DEL CONJUNTO DE CONVERSION DE LOS AGARRADORES-U

17. Ponga el cable interior el agujero grande de la unión giratoria del carburador (D).
18. Afloje la tuercas (C) y coloque el extremo roscado del varillaje del acelerador en la ranura del soporte. Apriete la tuercas (C) con los dedos.
19. Compruebe el acelerador para ver si se mueve libremente y que los extremos de acelerador completamente abierto / velocidad baja en vacío estén bien ajustados. Si no se puede lograr el ajuste por medio de las tuercas (C) de ajuste, consulte con su distribuidor ECHO para obtener el procedimiento de ajuste correcto. Apriete la tuercas (C).
20. Conecte 2 terminales del componente de ignicion del cable (A) y (B) de la valvula reguladora con 2 terminales de componente de ignicion (A) y (B) en el motor.



21. Recolecte los alambres de la ignicion y coloquelos detras de la caja del filtro de aire.
22. Instale el filtro de aire y el cobertor.



Instale el Cojín de la Cadena (Opcional)

1. Una el cojín de la cadena al arnés según lo demostrado.



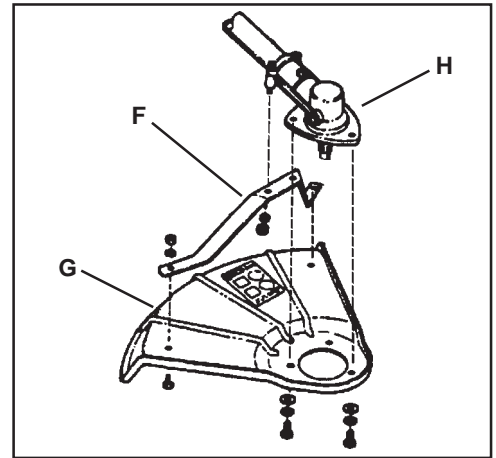
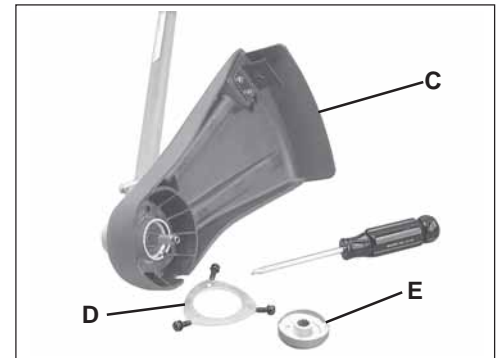
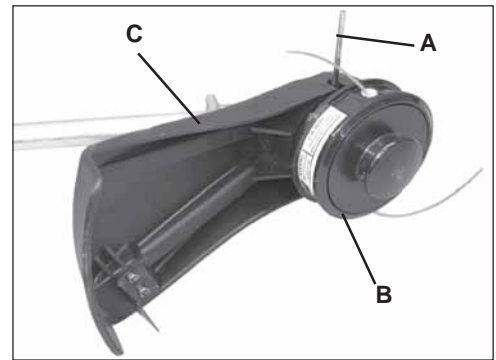
INSTALE EL PROTECTOR DE METAL

Instale el protector de metal

Herramientas necesarias: Llave de boca de 8 x 10 mm, destornillador, llave en T, herramienta de traba.

Piezas necesarias: Protector de metal, soporte, 3 tornillos de 5 x 10 mm con superficie plana imperdible y arandela de traba (protector de metal a caja de engranajes), 2 tornillos de 5 x 8, 4 tuercas de 5 mm, 4 arandelas de traba de 5 mm (soporte a protector y soporte a caja de engranajes).

1. Si está instalado, quite el cabezal de la línea de nylon, placa del protector, la placa superior y el protector de plástico.
 - a. Alinee el agujero de traba de la placa superior con la muesca del borde de la caja de engranajes e inserte la herramienta de traba (A) del cabezal.
 - b. Remueva el cabezal del hilo (B) girándolo hacia la izquierda hasta que el cabezal sea removido completamente del eje.
 - c. Quite la herramienta de traba.
 - d. Quite los tres tornillos que sujetan la placa del protector (D) y el protector de plástico (C) a la caja de engranajes.
 - e. Conserve la cabeza del hilo (B), la placa fija superior (E), la placa protectora y el protector de plástico (C) para convertirlo a la operación de la cabeza del hilo de nylon.
2. Sujete sin apretar el soporte (F) al protector (G) y sujete este conjunto a la parte inferior de la caja de engranajes (H) con los tornillos y tuercas suministrados.
3. Apriete todos los herrajes de sujeción.



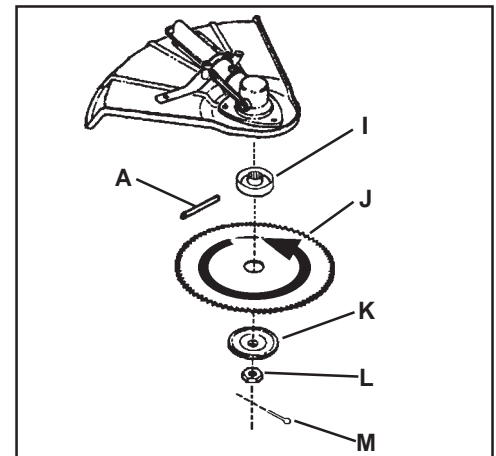
INSTALE LA HOJA

Herramientas necesarias: Herramienta de traba, llave en T.

Piezas necesarias:

Piezas necesarias: Placa superior con piloto de 20 mm, placa inferior, tuerca de 10 mm, pasador de aleta (pasador de horquilla) de 2 x 25 mm, cuchilla.

1. Instale la placa superior (I) en el eje de PTO ranurado, cara experimental abajo.
2. Instale la cuchilla (J) en el piloto superior de la placa. Las cuchillas deben ser instaladas con la flecha boca arriba. Asegure la cuchilla con una placa fija inferior más baja (K), y tuerca de 10 mm (L). De vuelta a la tuerca izquierda en el eje de PTO para apretar.
3. Alinee el agujero en la placa superior con la muesca en la cubierta del engranaje, e inserte la herramienta que bloquea (A) y el separador de millares que para prevenir ranuro en el eje de dar vuelta. Flecha en la cubierta del engranaje señalan la muesca.



INSTRUCCIONES PARA LA INSTALCION DEL CONJUNTO DE CONVERSION DE LOS AGARRADORES-U

4. Inserta un pasador (M) en agujero en eje de PTO y doble ambos lados del pasador alrededor del eje a la izquierda para conservar la tuerca de 10mm.

IMPORTANTE

Nunca reuse el pasador. Instale un pasador nuevo cada vez que instale o reemplazca la cuchilla.

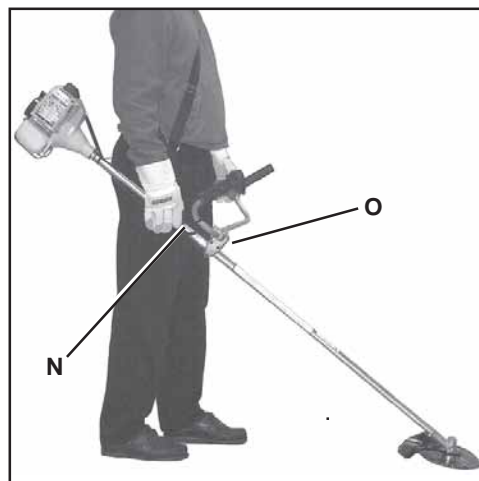
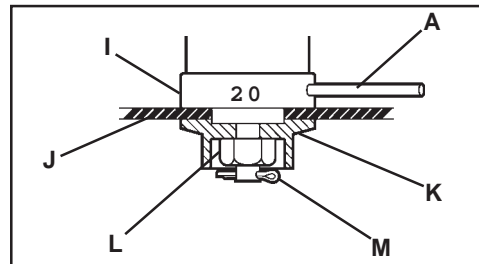
5. Quite la herramienta de traba.

Equilibre y Ajuste la Unidad

1. Afloje el gancho del arnés.
2. Póngase el arnés y sujete la unidad al arnés.
3. Deslice el gancho del arnés (N) hacia arriba o hacia abajo hasta que la unidad se equilibre con el accesorio de corte aproximadamente 5 - 7,5 cm del terreno.
4. Apriete el tornillo del gancho del arnés.
5. Afloje los tornillos (O) superiores de la abrazadera de empuñadura en 'u' y empuñadura en 'u' para cómoda operación.
6. Apriete con seguridad los tornillos, y el perno de 8 milímetros en la abrazadera del mango en-U.

NOTA

En caso de emergencia, el trimmer/brushcutter se puede desprender de la correa cor el collar de desprendimiento-rapido.



ASISTENCIA PARA PRODUCTOS DEL CONSUMIDOR DE ECHO

Si necesita asistencia o tiene dudas referentes a la aplicación, operación o mantenimiento de este producto puede llamar al Departamento de asistencia de productos del consumidor de ECHO, 1-800-673-1558 de 8:30 de la mañana a 4:30 de la tarde (hora central estándar) de lunes a viernes. Antes de llamar, tenga a mano el número de modelo y serie de su unidad para ayudar a su representante de asistencia de productos del consumidor.

ECHO®

ECHO, INCORPORATED
400 OAKWOOD ROAD
LAKE ZURICH, IL 60047 USA
PHONE: 1-800-673-1558
www.echo-usa.com



INSTRUCTIONS DE MONTAGE LE KIT DE GUIDAN/

CONVERSION AUX LAMES RÉF 99944200700

Pour modèle : SRM-280T Tous No. de Série



AVERTISSEMENT

Pour éviter des risques de blessures graves, un kit de poignée en U et un kit de conversion pour lame doivent être installés avant d'utiliser cet outil avec une lame.

IMPORTANT

Si des têtes monofilament, des lames en MÉTAL/PLASTIQUE, des cultivateurs, etc. sont utilisés, LE CARBURATEUR DOIT ÊTRE RÉGLÉ pour éviter de graves dommages au moteur. Voir «Réglage du carburateur» dans le manuel d'utilisation de l'outil.

GUIDE DE CONFIGURATION SRM/PAS/SB AVEC LAME*

POUR UTILISER CES LAMES →		Lames plastique de désherbage Pro Maxi-Cut	Lames plastique rigides de désherbage Tri-Cut	Lames métalliques de désherbage Tri-Cut/8 dents	Lames métalliques de débroussaillage 80 dents / de défrichage 22 dents
Installer impérativement ces pièces →	Poignée	Poignée en boucle avec ou sans barre de protection	Poignée en boucle avec barre de protection, ou poignée en U	Poignée en boucle avec barre de protection, ou poignée en U	Poignée en U
	Pare-débris	Pare-débris en métal	Pare-débris en métal	Pare-débris en métal	Pare-débris en métal
	Bandoulière	Bandoulière	Bandoulière	Bandoulière	Bandoulière****
	Visserie de montage de lame	Plaque supérieure et rondelle plate	Plaque supérieure et coupelle	Plaques de lame supérieure/inférieure**	Plaques de lame supérieure/inférieure**
Écrou hexa		Écrou hexa	Écrou hexa	Écrou hexa	
Goupille fendue neuve***		Goupille fendue neuve***	Goupille fendue neuve***	Goupille fendue neuve***	

* AVERTISSEMENT ! NE PAS INSTALLER DE LAMES SUR LES TAILLE-BORDURES GT (ARBRE MOTEUR INCURVÉ)

** Le diamètre d'arbre de la plaque de lame supérieure doit correspondre à celui des lames métalliques.

*** Goupille fendue neuve requise à chaque installation de lame.

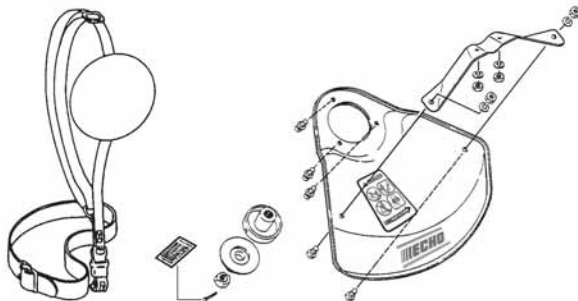
**** Une double bandoulière est nécessaire pour les débroussailluses d'un poids à sec (sans carburant) supérieur à 7,5 kg.

CONTENU

- 1, Poignée en U
- 1, support de poignée en U (2 moitiés)
- 1, crochet du faisceau
- 1, boulon de 8 x 55mm
- 1, grosse rondelle
- 1, écrou carré
- 2, colliers du câble de commande des gaz
- 3, boulons de 5 x 30 millimètres avec des rondelles

- 1, garniture de hanche
- 1, Bandoulière
- 1, Plaque supérieure 20 mm
- 1, Plaque inférieure
- 1, Pare débris en métal
- 1, Support
- 3, vis 5 mm x 10 mm (montage du pare-débris)

- 2, vis 5 mm x 8mm (support/pare-débris)
- 4, écrous 5 mm (Pare-débris)
- 4, rondelles frein de 5 mm
- 1, écrou de M10 x 1.25 L.H.
- 10, goupille fendue



X7502235000

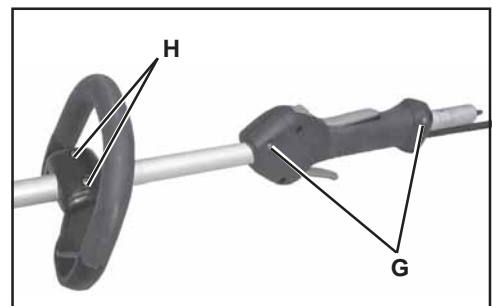
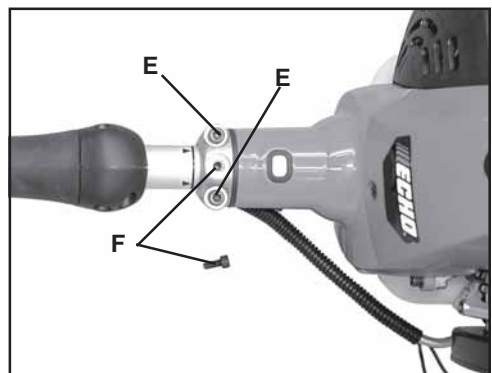
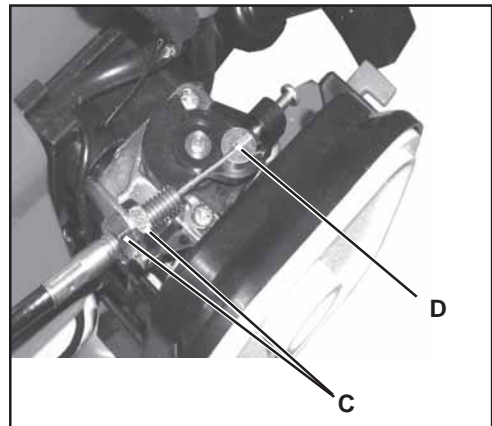
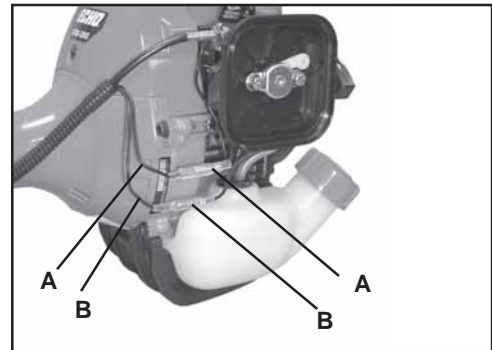
X750011760
05/08

2 INSTRUCTIONS DE MONTAGE LE KIT DE GUIDAN/CONVERSION AUX LAMES

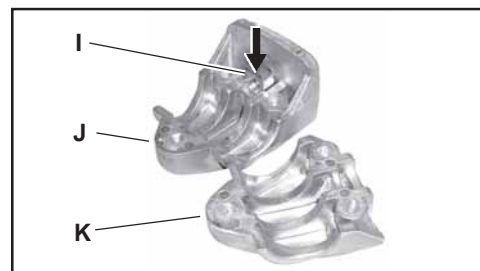
INSTALLATION

Outils nécessaires : Clé plate de 8 x 10 mm, tournevis à lame plate, clés hexagonales de 3 et 4 mm, outil combiné, outil de blocage, pinces.

1. Fermer le starter et retirer le couvercle du filtre à air.
2. Débrancher les deux fils d'allumage (A) et (B).
3. Desserrer l'écrou (C) et retirer la commande des gaz du support.
4. Retirer la commande intérieure de l'actionneur du carburateur (D).
5. Desserrer les deux (2) boulons (E) de bride de l'arbre moteur et retirer le boulon de guidage central (F).
6. Sortir l'arbre moteur du carter d'embrayage.
7. Desserrer les deux (2) vis (G) de la poignée arrière et retirer la poignée arrière de l'arbre moteur.
8. Desserrer les deux (2) vis (H) et retirer la poignée avant.

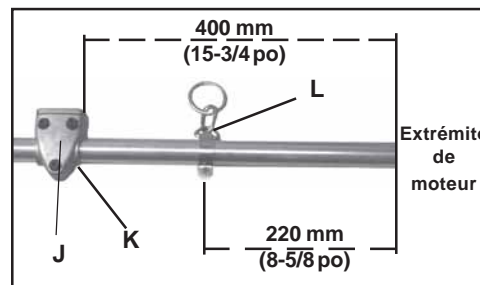


9. Insérez l'écrou carré (I) dans la parenthèse inférieure de poignée (J) et la parenthèse d'endroit sur l'arbre d'entraînement 400mm (15 3/4 po.) de l'extrémité de moteur de l'arbre d'entraînement.



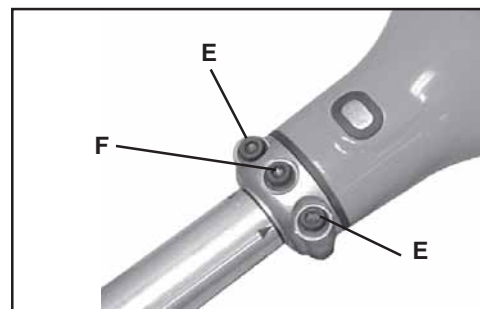
10. Fixez avec la bride inférieure de parenthèse de poignée (K) et trois (3) boulons de douille de sortilège de 5mm x de 30mm.

11. Placer le crochet du faisceau (L) à 220 mm (8 5/8 po) de l'extrémité côté moteur de l'arbre. NE PAS serrer à ce point.



12. Installer l'arbre d'entraînement au moteur, être sûr que l'arbre d'entraînement intérieur s'engage dans le plot d'embrayage.

13. Tourner le logement de l'arbre moteur de façon à aligner son trou de guidage sur celui de la bride et installer le boulon central (F).

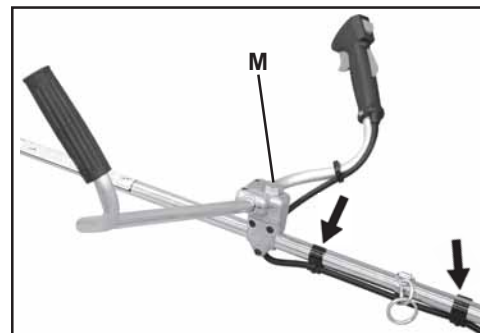


REMARQUE

Le carter d'engrenages doit être correctement aligné sur le moteur. Pour obtenir un alignement correct, le trou de guidage du logement d'arbre doit être aligné sur le boulon central (F).

14. Serrer fermement les deux (2) boulons (E) de la bride de l'arbre.

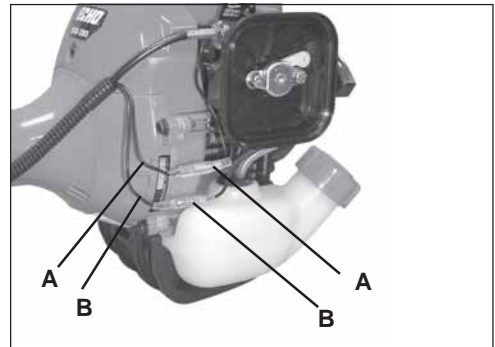
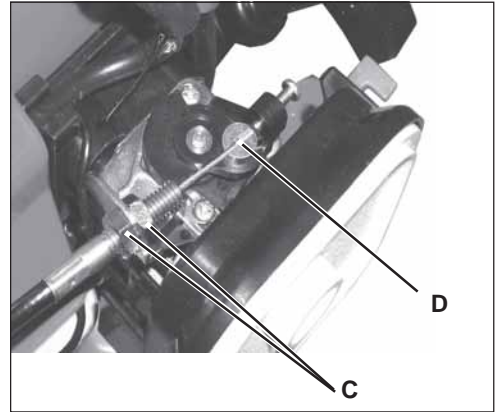
15. Installer la poignée en U supérieure sur le support inférieur et l'assujettir avec un (1) boulon de 8 x 55 mm (M) et une grosse rondelle.



16. Acheminer le câble de commande des gaz et le fil d'allumage sur l'avant du support de la poignée en U et l'assujettir avec les colliers, comme illustré.

4 INSTRUCTIONS DE MONTAGE LE KIT DE GUIDAN/CONVERSION AUX LAMES

17. Placer le câble intérieur dans le grand trou de l'actionneur (D) du carburateur.
18. Desserrer l'écrou (C) et placer l'extrémité fileté de la commande des gaz dans la fente du support. Serrer l'écrou (C) à la main.
19. S'assurer du libre fonctionnement du papillon des gaz et vérifier que les position pleins gaz et ralenti sont réglées correctement. Si le réglage ne peut pas être obtenu au moyen des écrous (C), consulter le concessionnaire Echo pour la procédure de réglage correcte. Serrer l'écrou (C).
20. Raccorder les 2 fils d'allumage (A,B) sortant de la gaine du câble d'accélérateur aux deux fils d'allumage (A,B) du moteur.



21. Rassembler les fils d'allumage et les placer derrière le boîtier du filtre à air.
22. Remettre le filtre à air et son couvercle en place.



Installez La Garniture De Hanche (Facultative)

1. Attachez la garniture de hanche au harnais comme mantré.

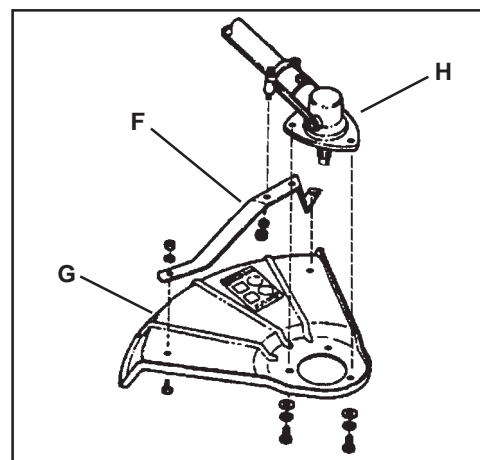
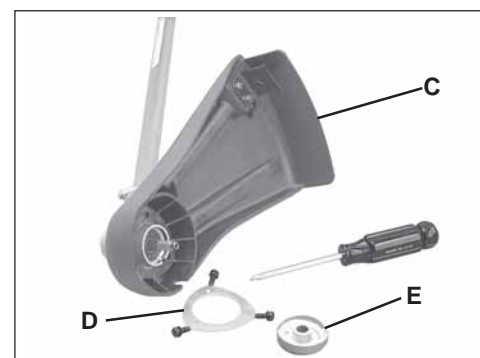
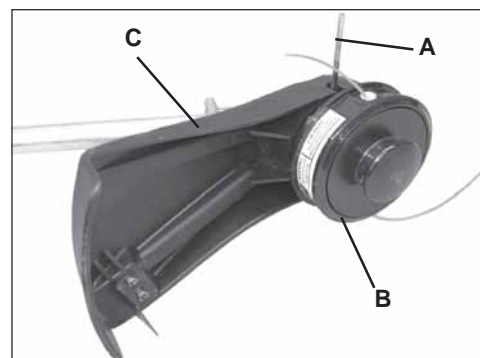


INSTALLATION DU PARE-DÉBRIS EN MÉTAL

Outils nécessaires : Clé plate de 8 x 10 mm, tournevis, outil combiné, outil de blocage

Pièces nécessaires : Pare-débris en métal et son support, 3 vis de 5 mm x 10 mm avec rondelles plate et frein captives (entre le pare-débris et le carter d'engrenages). 2 vis de 5 x 8 mm, 2 écrous de 5 mm, 2 rondelles frein de 5 mm (entre le support et le pare-débris). 2 écrous de 5 mm, 2 rondelles frein (entre le support et le carter d'engrenages)

1. Le cas échéant, retirer la tête à ligne nylon, la plaque supérieure, plaque de pare-débris et le pare débris.
 - a. Aligner le trou de blocage (A) de la plaque supérieure sur l'encoche du bord du carter d'engrenages et insérer l'outil de blocage de la tête de coupe.
 - b. Enlevez la tête deligne (B) sur l'arbre en la tournant dans le sens antihoraire jusqu'à la tête est éteinte complètement l'arbre de PDF.
 - c. Retirer l'outil de blocage.
 - d. Retirer les trois vis maintenant la plaque de pare-débris (D) et le pare-débris en plastique (C) sur le carter d'engrenages.
 - e. Conserver la tête de ligne, la plaque de fixation supérieure (E), la plaque de pare-débris et le pare-débris en plastique (C) pour pouvoir repasser au mode de fonctionnement avec tête de coupe à ligne nylon.
2. Installer le support (F) sur le pare-débris (G) et monter l'ensemble au-dessous du carter d'engrenages (H) à l'aide des boulons et écrous fournis, sans les serrer.
3. Serrer toute la boulonnerie du pare-débris.

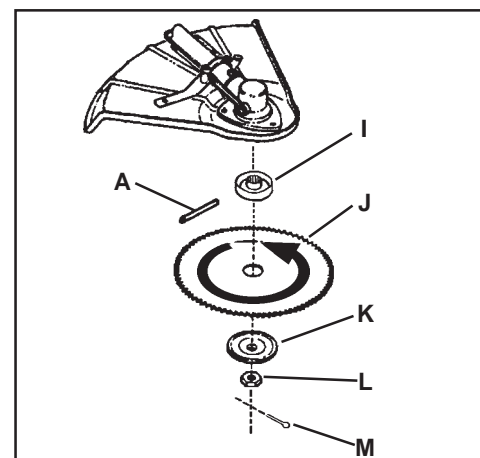


INSTALLATION DE LA LAME

Outils nécessaires : Outil de blocage, outil combiné.

Pièces nécessaires : Plaque supérieure avec guide de 20 mm, plaque inférieure, écrou de 10 mm à pas à gauche, goupille fendue de 2 x 25 mm, lame.

1. Installer la plaque supérieure (I) sur l'arbre de PDF cannelé, côté guide vers le bas.
2. Installer la lame (J) sur le guide de la plaque supérieure. Les lames doivent être installées de manière à ce que la flèche de sens de rotation est orienté sur la carter d'engrenages. Assujettir la lame avec la plaque de fixation inférieure (K) et l'écrou 10 mm (L). Tourner l'écrou vers la gauche pour le serrer sur l'arbre cannelé.
3. Aligner le trou de la plaque supérieure sur l'encoche du carter d'engrenages et insérer l'outil de blocage (A) pour empêcher l'arbre cannelé de tourner. La flèche du carter d'engrenages pointe vers l'encoche. Serrer fermement l'écrou de 10 mm.



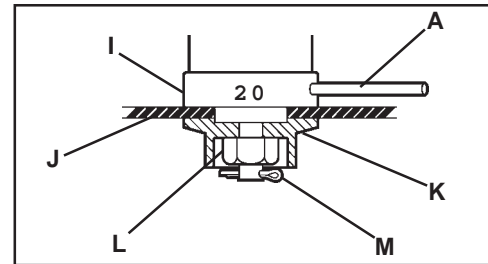
6 INSTRUCTIONS DE MONTAGE LE KIT DE GUIDAN/CONVERSION AUX LAMES

- Insérer la goupille fendue (M) dans le trou de l'arbre cannelé et replier ses pattes vers la gauche sur l'arbre, pour bloquer l'écrou de 10 mm.

IMPORTANT

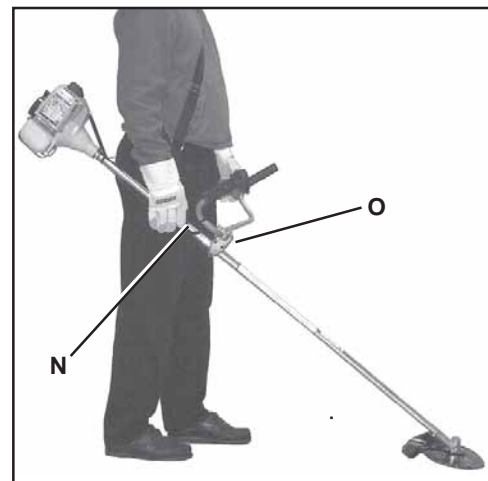
Ne jamais réutiliser une goupille fendue, en installer une nouvelle chaque fois qu'une lame est installée ou remplacée.

- Retirer l'outil de blocage.



Equilibrage et Ajustez de l'outil

- Desserrer la vis du collier de bandoulière.
- Mettre le harnais sur l'épaule et y accrocher l'outil.
- Faire glisser le collier (N) vers le haut ou vers le bas jusqu'à ce que l'outil soit équilibré, la tête de coupe se trouvant à environ 5 à 7,5 cm du sol.
- Serrer la vis du collier de harnais.
- Desserrer les vis (O) de la poignée en U supérieure et positionner la poignée pour un confort d'utilisation maximum.
- Serrer fermement les vis de la bride de poignée et le boulon six pans de 8 mm.



REMARQUE

En cas d'urgence, le taille-bordures/dé broussailleuse peut être libéré de du harnais en tirant vers le haut sur le collier rapide.



SERVICE APRÈS-VENTE ECHO

Pour toute assistance ou question concernant l'application, l'utilisation ou l'entretien de ce produit, appeler le service d'assistance clients ECHO au 1-800-673-1558, de 8:30 à 4:30 heures (heure normale du centre), du lundi au vendredi. Avant d'appeler, veiller à disposer des numéros de modèle et de série de l'unité afin d'aider votre représentant du service après-vente.

ECHO®

ECHO, INCORPORATED
400 OAKWOOD ROAD
LAKE ZURICH, IL 60047 USA
PHONE: 1-800-673-1558
www.echo-usa.com

NOTES
NOTAS
REMARQUES



ECHO, INCORPORATED
400 OAKWOOD ROAD
LAKE ZURICH, IL 60047 USA
PHONE: 1-800-673-1558
www.echo-usa.com